

LuxVisual
Innovative Printing

MATS DE DRAPEAU



Présentation mât de drapeau bannière sur mât

- **Mât cylindrique**
 - ❖ pour drapeau flottant
 - ❖ pour drapeau bannière

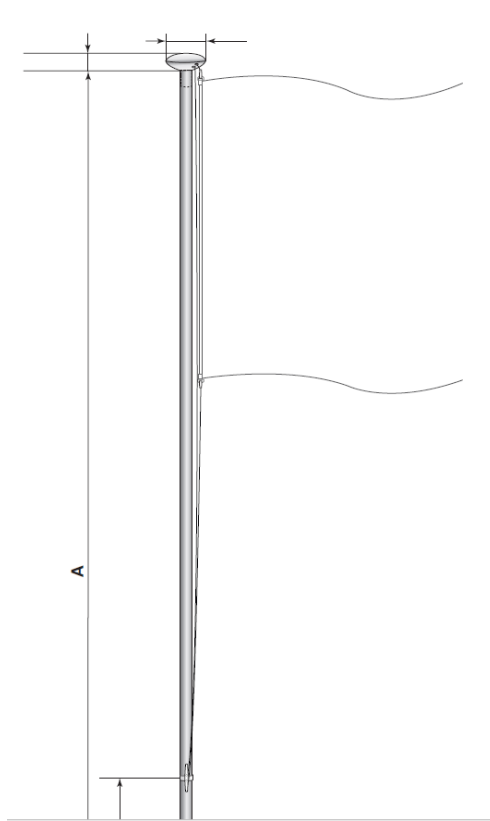
- **Mât conique**
 - ❖ Pour drapeau flottant
 - ❖ Pour drapeau bannière

- **Mât de façade**

- **Bannière sur mât**

Mât cylindrique

Mât cylindrique - drapeau flottant

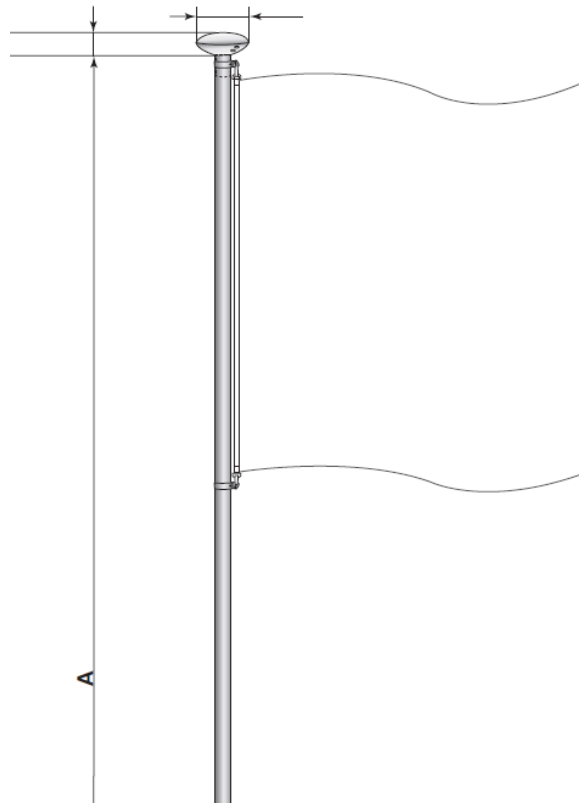


❑ DRISSE ET TAQUET

- Hissage à l'aide de la corde à l'extérieur
- Hauteur : de 6 à 10m
- Dia 60 / 70 / 100mm



Mât cylindrique - drapeau flottant

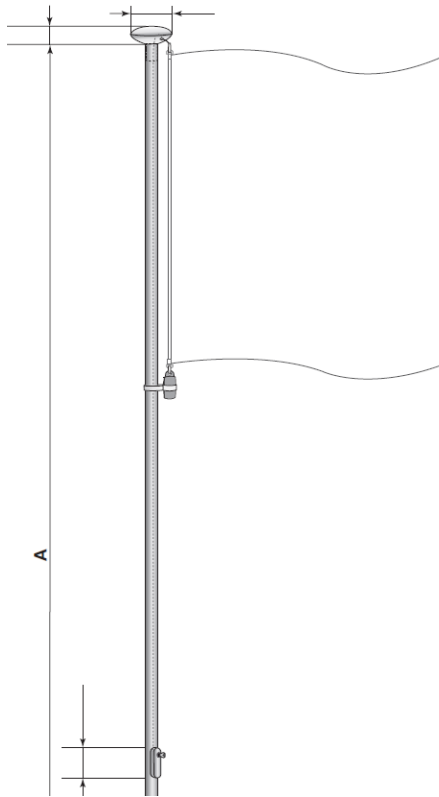


□ ANNEAU ANTIVOL

- Hauteur : de 6 à 10m
- Dia 60 / 70 / 100mm
- Inconvénient : basculer le mât ou nacelle nécessaire pour changer les drapeaux



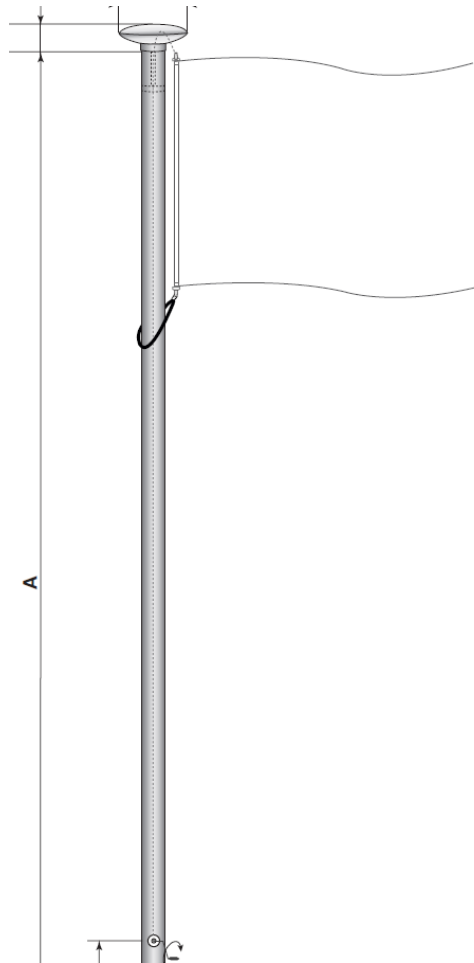
Mât cylindrique - drapeau flottant



- ❑ BOITIER ANTIVOL
- Système de hissage interne
- Porte de coffret verrouillable
- Contrepoids
- Hauteur : de 6 à 8m
- Dia 60 / 70 mm



Mât cylindrique - drapeau flottant

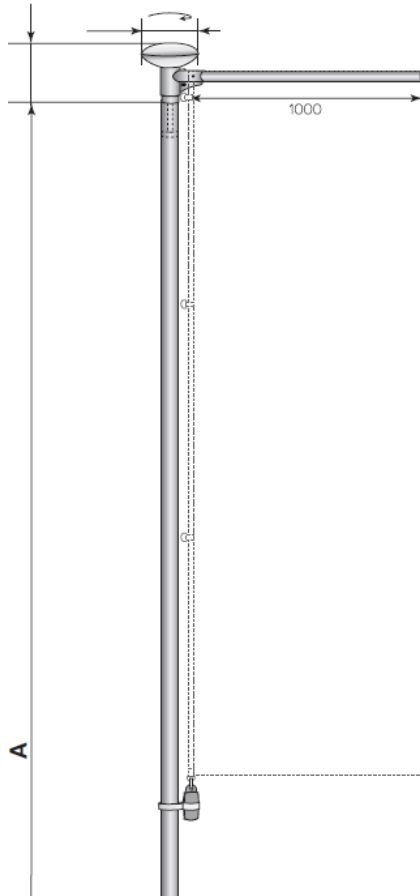


□ MANIVELLE

- Système de hissage interne
- Hissage avec une manivelle
- Contrepoids
- Hauteur : de 6 à 10m
- Dia 60 / 70 mm : 100mm



Mât cylindrique - drapeau bannière



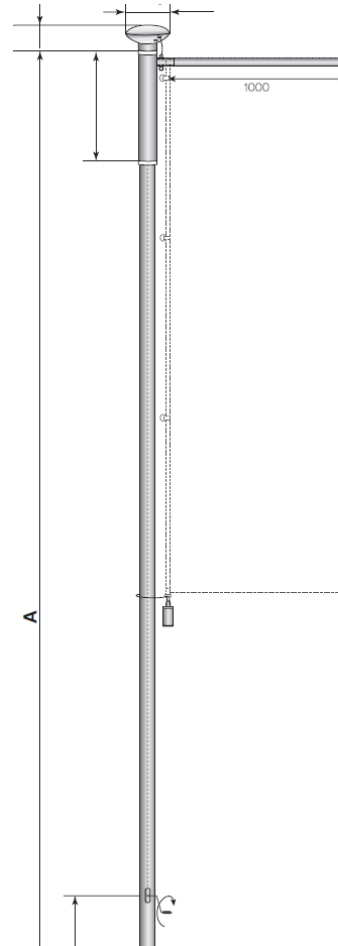
- ❑ POTENCE ROTATIVE
- Logo toujours lisible
- Potence rotative - dia 36mm
- Contrepoids
- Hauteur : de 6 à 8m
- Dia 60 / 70 mm
- Inconvénient : basculer le mât ou nacelle nécessaire pour changer les drapeaux



Mât cylindrique - drapeau bannière

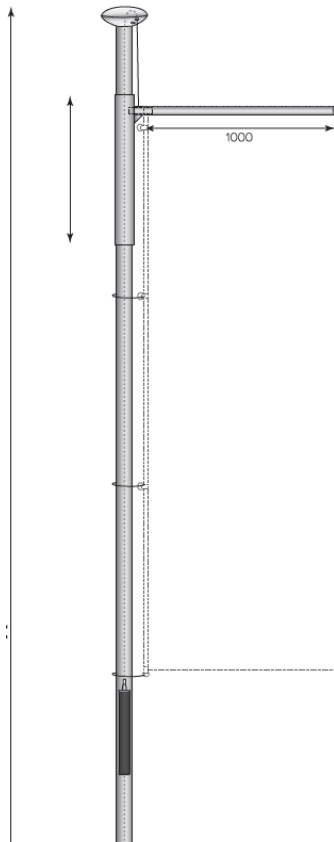
❑ POTENCE HISSABLE = MASTODONT

- Logo toujours lisible
- Potence hissable (mécanisme interne) - dia 36mm - pas besoin de nacelle
- Contrepoids
- Hauteur : de 6 à 10m
- Dia 60 / 70 / 100mm





Mât cylindrique - drapeau bannière

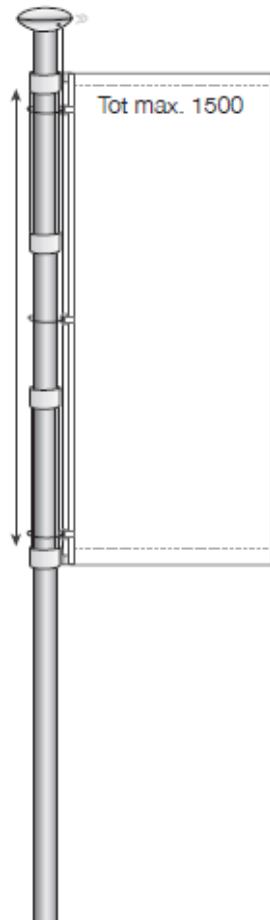


❑ POTENCE HISSABLE - ECO

- Logo toujours lisible
- Potence hissable à l'aide d'un bâton télescopique (avec contrepoids à l'intérieur) - dia 36mm - pas besoin de nacelle
- Contrepoids
- Hauteur : de 6 à 8m
- Dia 60 / 70 mm



Mât cylindrique - drapeau bannière

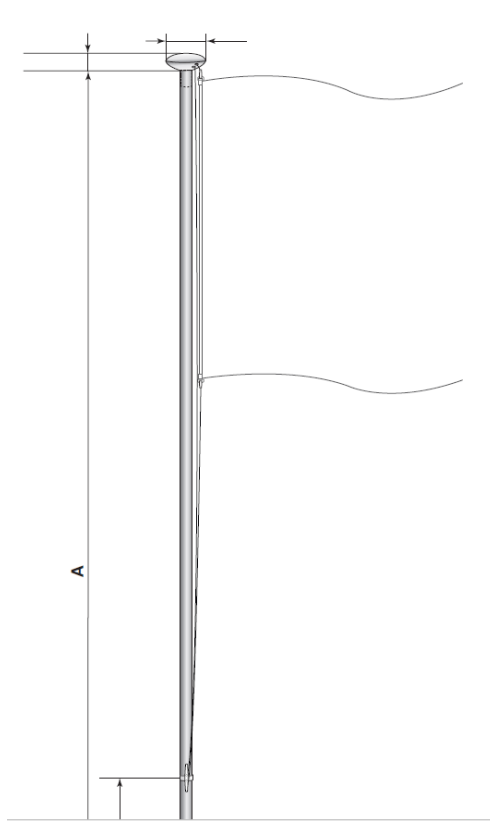


- ❑ DOUBLE POTENCE HISSABLE = OPTIMAT
- Logo toujours lisible
- Potence hissable à l'aide d'un bâton télescopique (avec contrepoids à l'intérieur) - pas besoin de nacelle
- le drapeau s'use moins vite
- Hauteur : de 6 à 8m
- Dia 60 / 70 mm
- Inconvénient : Les potences ont un diamètre de 20 mm et certaines pièces sont en PVC, ce qui rend le mât légèrement plus fragile.



Mât conique

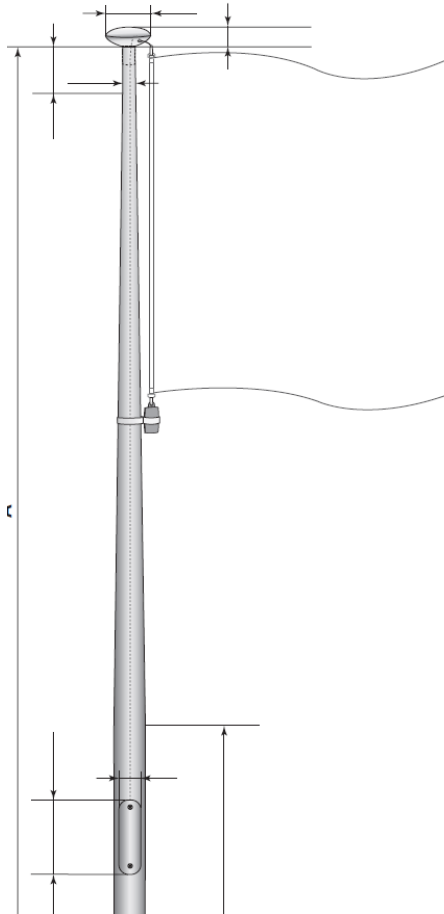
Mât conique - drapeau flottant



□ DRISSE ET TAQUET

- Hissage à l'aide de la corde à l'extérieur
- Hauteur : de 6 à 12m
- Dia 114/60 - 135/60 - 145/60mm

Mât conique - drapeau flottant

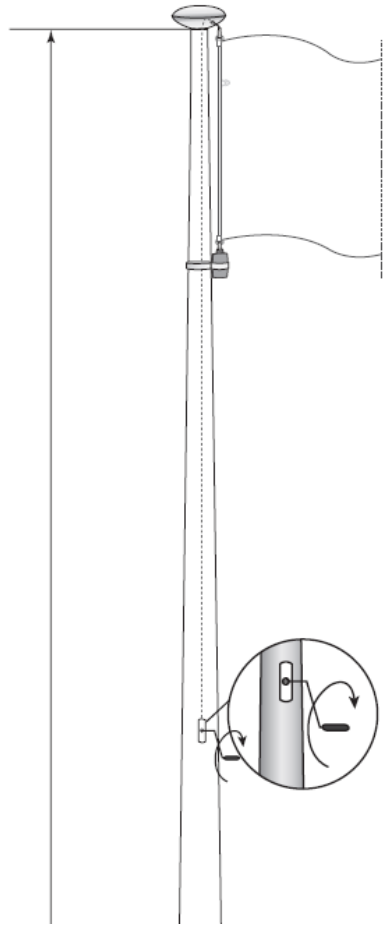


❑ PORTE ANTIVOL

- Système de hissage interne
- Porte encastrée, moins de risque de vandalisme
- Contrepoids
- Hauteur : de 6 à 12m
- Dia 114/60 - 135/60 - 145/60mm



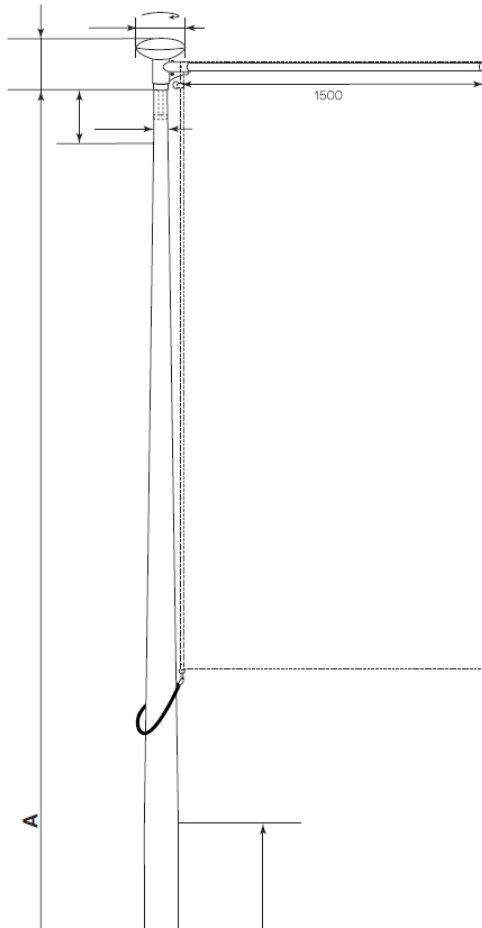
Mât conique - drapeau flottant



- MANIVELLE
- Système de hissage interne
- Hissage avec une manivelle
- Contrepoids
- Hauteur : de 6 à 12m
- Dia 114/60 - 135/60 - 145/60mm



Mât conique - drapeau bannière



❑ POTENCE ROTATIVE

- Logo toujours lisible
- Potence rotative - dia 36mm
- Contrepoids
- Hauteur : de 6 à 12m
- Dia 114/60 - 135/60 - 145/60mm
- Inconvénient : basculer le mât ou nacelle nécessaire pour changer les drapeaux



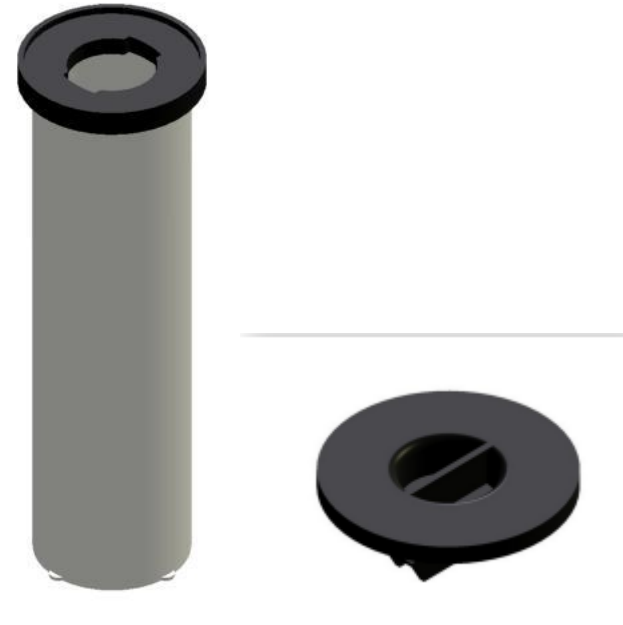
Ancrage de sol

- ❑ Manchon coulissant
 - En acier galvanisé
 - Diamètre en fonction du diamètre du mât
 - Longueur de 150 à 200cm selon la hauteur du mât
 - Le mât coulisse sur le manchon



Ancrage de sol

- ❑ Manchon de sol
- Idéal pour installation temporaire
- Manchon en aluminium, diamètre de 127mm
- Peut être fermé par un couvercle en l'absence du mât
- Longueur de 75cm
- Le mât glisse dans la tube donc perte de hauteur de 75cm



Ancrage de sol

- ❑ Platine basculante
- Manchon avec 3 tiges d'ancrage
- Platine supérieure basculante
- Les pièces en acier sont galvanisées



Ancrage de sol

- Platine
- Tube verticale avec platine soudée
- Manchon en acier et galvanisé
- Pour ancrage chimique dans du béton de 25cm d'épaisseur



Drapeaux

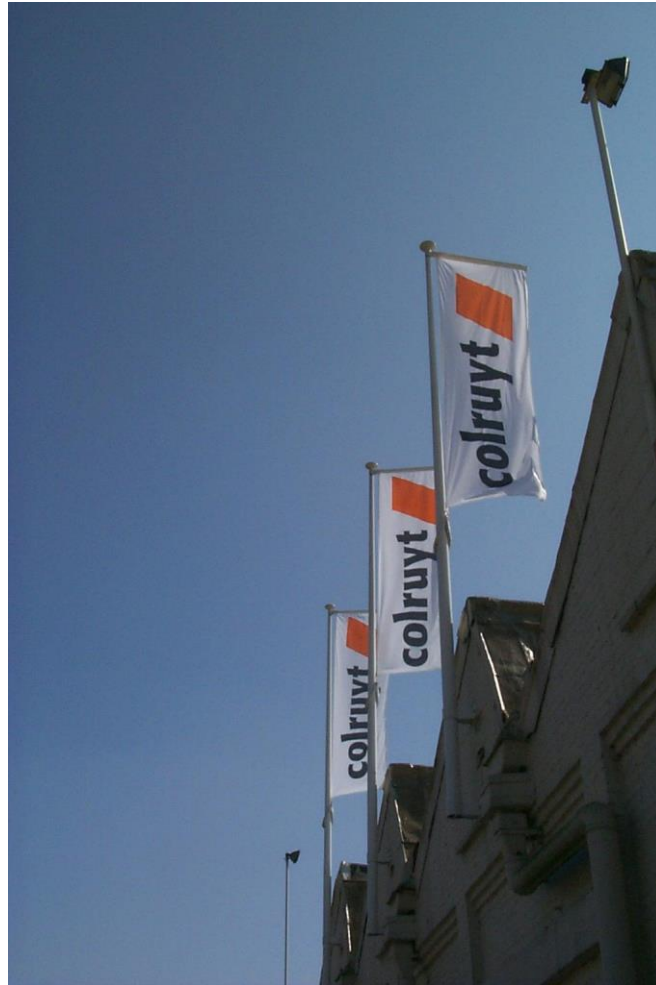
- À partir de 1 pièce
- Qualité
 - ❖ JetFlag - Polyester 110g/m² - tissé en Allemagne - Imprimé à Luxembourg
- Il faut compter 2 à 3 drapeaux par mât par an.

Mât de façade

Mât de façade

- mât cylindrique en blanc
- Dia 36 / 48 / 60 / 70 mm
- Finition drisse et taquet, crochets, potence
- Support mural oblique
 - 45° pour mât dia 36
 - 30° pour mât dia 48
 - 20° pour mât dia 60
- Support mural vertical





Bannière sur mât

Bannière sur mât



- Poteau en acier galvanisé de 6m
- profilé carré de 10*10cm
- Laqué en noir (RAL 9005), blanc (RAL 9010)
- Autres couleurs RAL possible contre un frais supplémentaire
- Platine avec 4 nervures de renfort
- Eclairage possible
- Toile microperforée qualité soltis de 300*70. Finition comme rouleau = impression r/v - Résistant au vent et durable
- Variante avec bâche à gauche et à droite possible ou poteau au milieu avec 2 toiles



Bannière de façade



- Set de 2 potences en acier inoxydable (inox)
- Perpendiculaire ou parallèle au mur
- Largeurs de bâches : 50-60-70-80cm
- Toile microperforée, qualité soltis
- Eclairage led possible
- Utiliser des câbles de tension si la toile mesure plus de 250*60

